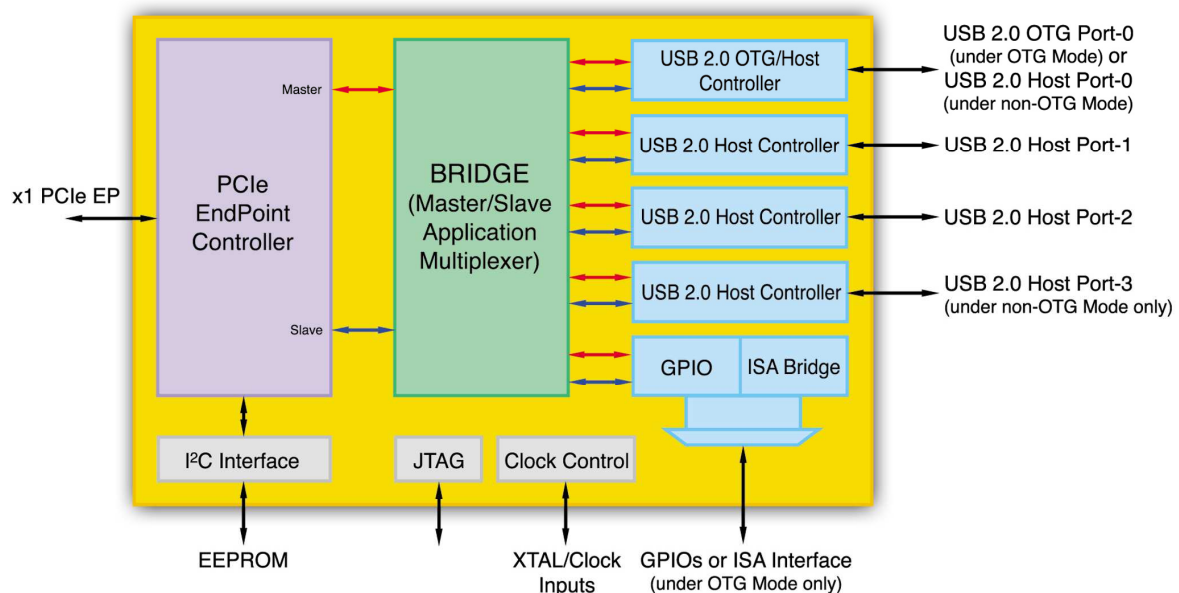


Multifunktionaler PCI Express/USB2.0 Host Controller

Neu im Lieferprogramm von ACTRON AG ist der Single-Lane Multifunktions-PCI Express/USB2.0 Host Controller MCS9990 von MosChip, der durch die externe Beschaltung für den USB-Host- oder OTG-Modus konfiguriert werden kann. Während im USB-Host-Modus vier USB2.0 Host-Ports unterstützt werden, stehen im OTG-Modus zwei USB2.0- und ein USB-OTG-Port zur Verfügung mit der Möglichkeit zur Selektion eines GPIO/ISA-Interface. Die vier USB2.0-Ports sind mit chip-internen Transceivern kombiniert und bieten EHCI- (Enhanced Host Controller Interface) und OHCI-Funktionalität (Open Host Controller Interface). Der Parallelbetrieb mehrerer USB2.0- und USB1.1-Geräte ist möglich.

Functional block diagram MCS9990



Der MCS9990 eignet sich ideal, um die Peripherie von Embedded-Applikationen zu erweitern, und kann ebenso für Desktop- und Notebook-PCs eingesetzt werden. Unter anderem lässt er sich in Erweiterungs- oder Express Cards mit USB-Ports verwenden, wobei der High-, Full- und Low-Speed-Betrieb im Device-, Host- und OTG-Modus unterstützt wird. Das PCI Express Interface des MCS9990 entspricht in vollem Umfang den PCI Express-Basispezifikationen 1.1.

Eine Besonderheit des MCS9990 ist die Ausstattung mit einem JTAG-Port. Der Baustein wird mit 1,2 V (Core) und 3,3 V (I/O) betrieben und besitzt ein LQFP-Gehäuse mit 128 Pins.

Weitere Informationen erhalten Sie gerne von:

ACTRON AG

Posthalterring 18

D-85599 Parsdorf

Tel.: 0 89 / 99 15 09 26

Fax: 0 89 / 99 15 09 50

E-Mail: mw@actron.de

<http://www.actron.de>