

## **5,7 Zoll Touch Panel PC Starter Kit**

***Kompakte Bedieneinheit mit Embedded PC Modul, Linux, Java und Design-In-Support beschleunigt die Entwicklung eigener Produkte***

Zur Realisierung eigener Touchscreen-basierter Bedieneinheiten liefert ACTRON AG ab sofort ein Starter Kit mit 5,7" TFT Touch LCD, dimmbarer LED-Hintergrundbeleuchtung, eSOM/2486-Rechnermodul, Embedded Linux und Java-Laufzeitumgebung. Durch die hohe Integration von Hard- und Software wird der Aufwand zur Entwicklung eigener Bedienpanels für Anwendungen im Bereich der Labor-, Prozess-, Fabrik- und Gebäudeautomatisierung auf ein Minimum reduziert. Zusammen mit dem Starter Kit steht auf Wunsch ein erweiterter Entwicklersupport zur Verfügung, der vom Kick-off-Workshop bis zur vollständigen HMI-Software als Entwicklungsdienstleistung reicht. Auch ein individuelles Frontplattendesign ist möglich.

Das zum Einsatz kommende Rechnermodul basiert auf dem Vortex86SX SoC von DMP und wird mit 300 MHz betrieben. Dieses SoC vereint CPU Core, North und South Bridge sowie zahlreiche Peripheriefunktionen in einem einzigen IC-Gehäuse. Die eSOM/2486-

Speicherausstattung besteht aus 1 GByte NAND-Flash und 128 MByte DDR2 DRAM. Darüber hinaus stehen ein XGI VOLARI-Z9s als LCD-Controller, 64 MByte DDR2 Video DRAM, 4-Wire Touch Screen Interface und verschiedene weitere Schnittstellen zur Verfügung.

Als Verbindungen zur Außenwelt dienen 1 x 10/100 Mbps Ethernet, 2 x USB Host mit 480 Mbps, 2 x RS-232, 1 x RS-485, 1 x CAN sowie 8 GPIO-Signale. Darüber hinaus können eine softwaregesteuerte LED-Helligkeitssteuerung für die LCD-Beleuchtung sowie zwei separate LED-Ausgänge (Power, LAN-Aktivität) genutzt werden. Der eSOM/2486 wird bereits mit einem im NAND-Flash vorinstallierten Embedded Linux inklusive X-Server und original Sun Java Runtime Environment (J2SE JRT) mit Swing-Unterstützung ausgeliefert. Zum Starter Kit gehört eine CD-ROM, auf der auch eine Eclipse IDE für die Entwicklung und den Test grafikbasierter Java-Anwendungen zu finden ist.

***Weitere Informationen erhalten Sie gerne von:***

**ACTRON AG**

Posthalterring 18

D-85599 Parsdorf

Tel.: 089 / 991509 0

Fax: 089 / 991509 50

E-Mail: [info@actron.de](mailto:info@actron.de)

<http://www.actron.de>

## Technical Data System-on-Module eSOM/2486

### Basic

CPU	Vortex86SX 32-bit x86 SoC
Speed	300 MHz
RAM	64 MByte SDRAM with DDR2 interface
Flash	1.024 MByte NAND with USB-based controller
Ethernet	1 x 10/100 Mbps Ethernet

### I/O Functions

Parallel	20-bit GPIO or 16-bit GPIO + 4 SPI signals
Serial	I/Os 3 x 16C550/16C552 compatible UARTs
SPI	1 x SPI host controller
USB Interfaces	2 x USB host port for external USB devices with HS (480Mbps), FS and LS support
Bus Interface	16-bit for external I/O and memory devices
LCD Interface	18-bit TTL interface, VGA-based for TFT/STN panels
LCD Video Memory	64 MByte frame buffer RAM with DDR2 interface
Touch Screen Interface	4-wire for resistive touch panels (UART-based)

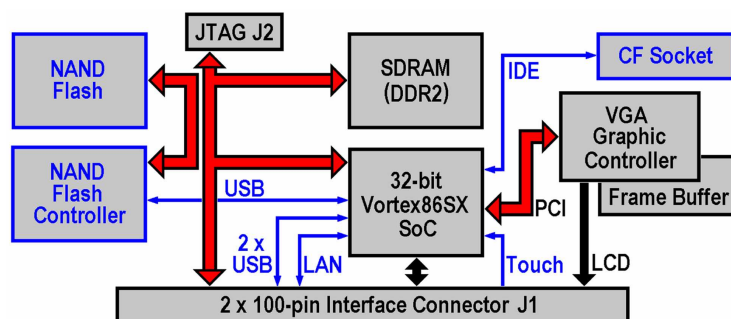
### Special Functions

BIOS	PC-compatible AMI Basic I/O System
RTC	1 x Real Time Clock with external battery backup
Watchdogs	1 x timer watchdog, 1 x power supervisor
Chip Select Outputs	4 x CS output lines for external expansions
Interrupt Inputs	4 x INT interrupt input line for external devices
Expansion	1 x IDE-based CompactFlash (CF) socket

### Other

Mechanical	Credit card form factor
Base Board Interface	2 x 100-pin Hirose FX8C connector
Size	80mm x 50mm
Power	3.3 VDC, 825 mA typ. (1.000 mA max.)

### Block diagram



This document contains information on new products under development. The specifications are subject to change without notice. Rev. 0.2. © SSV Embedded Systems 07/2008