

32-bit NPU von RDC Semiconductor

Mit dem 32-bit RISC Mikrocontroller R8610 von RDC Semiconductor Co, Ltd. bietet ACTRON AG einen 486 Core mit 133 MHz als SOC Solution an. Der R8610 eignet sich besonders für den Einsatz in Networking- und Kommunikations-Anwendungen wie Thin Client, NAT Router, Home Gateways, Access Points und Tablet PCs.

Wesentliche Merkmale:

x86 Instruction Set Compatible

- Full 32-bit RISC architecture, 6-stage pipeline, MMU support
- Low Power Consumption (< 1 W)
- Rich Peripherals Support & High Extendibility
- Comprehensive Development Environment (OS, Driver, BIOS, etc.)
- ROHS Compliant
- Optional Industrial Grade Support
- Small Form Factor (24 mm x 24 mm, 216-pin LQFP, or 13 mm x 13 mm, 225-pin LFBGA)
- OS support – DOS, MS-Windows, Linux, VxWorks, eCos, etc.

PCI Control Interface

- PCI Rev 2.1 specification support
- 32-bit bus interface @ 33 MHz

Zwei USB-1.1/2.0 Host Ports

Zwei 10/100Mb Fast Ethernet MAC Ports

Desweiteren bietet RDC mit der Serie R8800/8820/8822 noch direkt Drop In Replacement Bausteine zur AMD80C186/188EM-, ES-, EMLV-, ESLV- und ED-Serie an. Somit können auch bestehende ältere Designs problemlos unterstützt werden.

Ausführliche Unterlagen, Preisinformationen sowie Muster sind ab sofort bei ACTRON AG verfügbar.

Weitere Informationen erhalten Sie gerne von:

ACTRON AG

Posthalterring 18

D-85599 Parsdorf

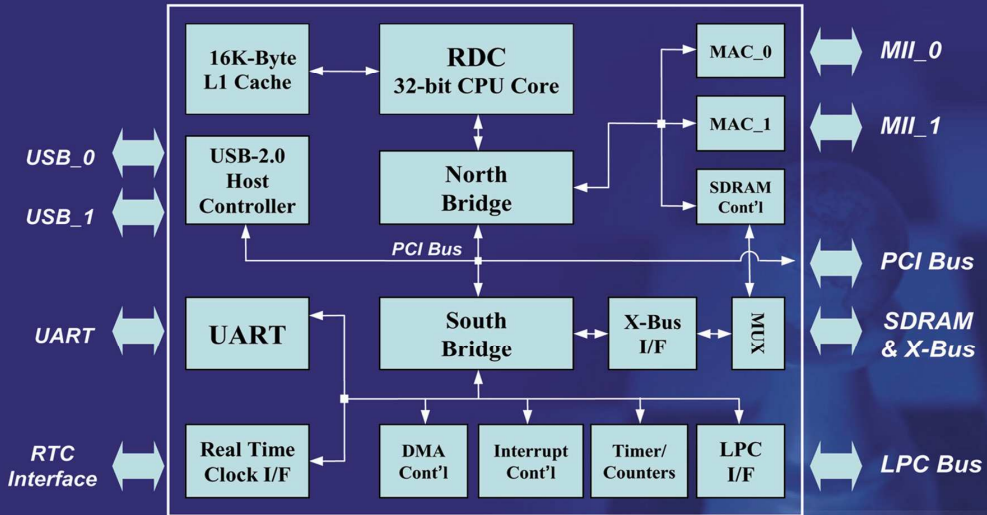
Tel.: 0 89 / 99 15 09 0

Fax: 0 89 / 99 15 09 50

E-Mail: info@actron.de

<http://www.actron.de>

R8610 Block Diagram – PC-on-Chip



R8610

