

phyCORE[®]-i.MX 93

Arm[®] Cortex[®]-A55/-M33

Das Modul auf Basis des i.MX 93 Prozessors von NXP bietet hohe Rechenleistung bei geringem Energieverbrauch. Nur 36 mm x 36 mm groß, ausgestattet mit einer Arm[®] Ethos[™]-U65 microNPU und basierend auf der innovativen Energy Flex-Architektur von NXP ermöglicht das Modul die Entwicklung leistungsfähigerer, kostengünstigerer und energieeffizienterer ML-Anwendungen, z.B. für IoT-Applikationen. Das vollständig industrietaugliche phyCORE-i.MX 93 SOM zeichnet sich durch seine preisoptimierte Bill of Material aus. Durch Direct Solder Connect Technologie eignet sich das Modul für die Produktion in großer Stückzahl und die Herstellungskosten der Endanwendung werden deutlich reduziert. Die Pincompatibilität zum phyCORE-STM32MP13x und phyCORE-i.MX 6UL ermöglicht die Entwicklung in Bezug auf Preis-/Leistungsverhältnis skalierbarer Applikationen.



i.MX 93 Prozessor

- Kosteneffizienter, skalierbarer NXP i.MX 93, Cortex[®]-A55 unterstützt bis zu 1,7 GHz Frequenz
- Cortex[®]-M33 MCU (bis zu 250 MHz) für Echtzeit- und sicherheitskritische Anwendungen
- Leistungsfähige KI dank Arm[®] Ethos[™]-U65 microNPU
- Arm[®] NEON[™] SIMD-Erweiterung zur Beschleunigung von Multimedia- und Signalverarbeitungsalgorithmen
- 3,3 V/ 1,8 V tolerante I/Os, erweiterte Low-Power Modi

Erweiterte Hardware-Sicherheit

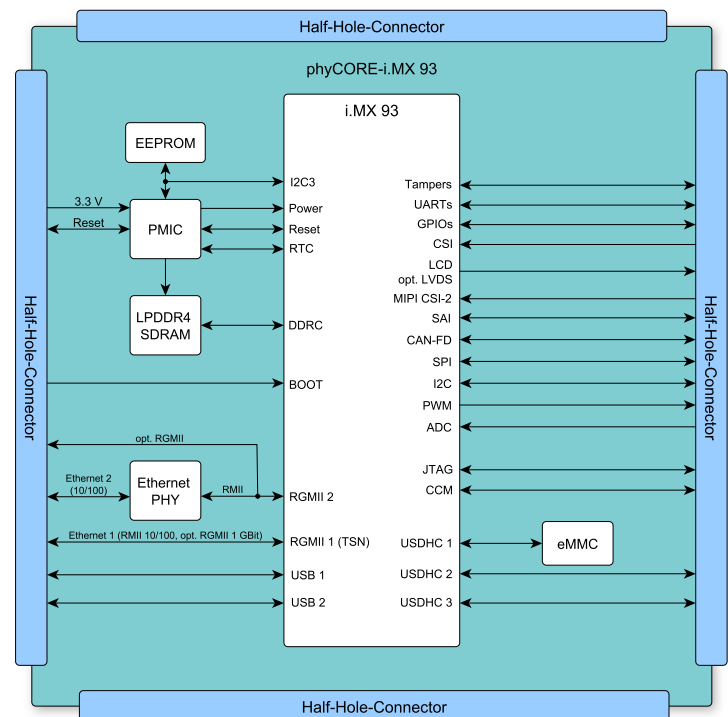
- Fortschrittliche Sicherheit mit integrierter EdgeLock[®] Secure Enclave
- Tamper, WDT, Temperatur-, Spannungsüberwachung

Integrierte Funktionalität

- bis zu 256 GB TLC eMMC
- On-Board Ethernet PHY und Spannungswandlerschaltung
- 159-Pin DSC Layout unterstützt Dual LAN, Dual USB, Dual CAN FD, UART, I²S /SAI, 12-bit ADC, parallel LCD, Kamera u.v.m.
- Abmessungen 36 mm x 36 mm, flaches Profil (ca. 3 mm)

Entwicklungsvorteile

- Fertig angepasstes Linux[®] Betriebssystem
- FCC / CE Produkt-Referenzschaltung
- Nur ein Gerätedesign für unterschiedliche Leistungskonfigurationen erforderlich
- Weltweiter technischer Support



www.phytec.de/phycore-imx-93

Technische Daten

Modulkonfiguration

SOC	
Prozessor	i.MX 93
Prozessorkern	bis zu 2x 64-bit Arm® Cortex®-A55
Coprozessor	Arm® Cortex®-M33
Taktfrequenz	bis zu 1,7 GHz (A55), bis zu 250 MHz (M33)
Cache	L1: 64 kB (A55), 32 kB (M33); L2: bis 2x 64 kB (A55)
Internes RAM	640 kB SRAM
Prozessorerweiterung	Arm® NEON™ und Arm® TrustZone®
KI / ML	Arm® Ethos™-U65 microNPU
HW Sicherheit	Secure boot, TrustZone®, SNVS, SRTC, EdgeLock® secure enclave
HW Krypto-Beschleuniger	ja
EXT. SPEICHER	
Flash	bis zu 256 GB TLC eMMC
LPDDR4	512 MB bis zu 2 GB 16-bit Busbreite
EEPROM	4 kB bis zu 32 kB
PHYSIKALISCHE EIGENSCHAFTEN	
Abmessungen	36 mm x 36 mm x 3 mm
Gewicht	tbd.
Arbeitstemperatur	-40 °C bis +85 °C
Feuchtigkeit	95 % rF nicht kondensierend
Spannungsversorgung	3,3 V
Leistungsaufnahme typ.	tbd.
Steckverbinder	159-Pin, 1 mm pitch Lötanschluß (Halbloch)
SOFTWARE	
Betriebssystem	Linux® (Yocto basierend)
Echtzeit Betriebssystem	freeRTOS™

phyBOARD®-Segin

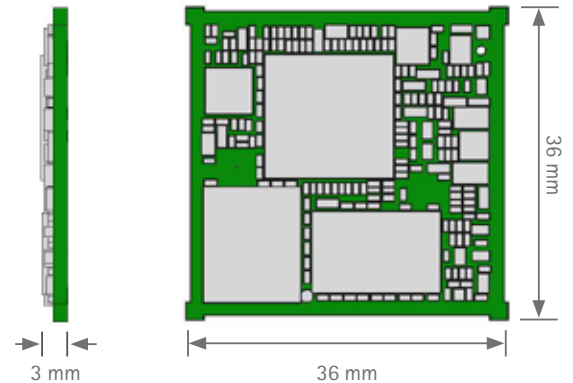
Entwicklungsplattform oder leistungsstarker, industriekompatibler SBC



Modulschnittstellen

MAXIMALE SCHNITTSTELLEN*, **	
Ethernet	1x 10/100 Mbit/s (on-board PHY), 1x RMII (optional RGMII with TSN)
USB	2x 2.0 host / OTG
UART	3x (bis zu 8)
CAN	1x (bis zu 2) CAN FD
I²C	1x (bis zu 8) (2x I3C)
SPI	1x (bis zu 8)
MMC/SD/SDIO	1x (bis zu 2)
PWM	1x (bis zu 24)
A/D	3x 12-bit
Display	1x parallel bis zu 24-bit, optional 1x LVDS
Audio	3x I²S/SAI, 1x S/PDIF, PDM Eingang
Camera	1x MIPI CSI-2, optional 1x parallel 10-bit
Debugging	JTAG

* Durch Multiplexing kann es sein, dass nicht alle Schnittstellen in vollem Umfang zur Verfügung stehen.
 ** Durch die exklusive Verwendung einzelner Schnittstellen auf dem SOM kann die maximale Anzahl von der Prozessorspezifikation abweichen.



SCHNITTSTELLEN	
Ethernet	2x 10/100BASE-T
USB	1x USB 2.0 OTG (Micro-AB) 1x USB 2.0 host (Type-A)
Seriell	1x RS-232 oder RS-485, 1x CAN (2x Stiftleisten 2x5)
Display	18-bit parallel über PEB-AV-02 Display Adapter
Debugging	JTAG via PEB-EVAL-01 Adapter
Weitere	I²C, SPI, Tamper, GPIO (Expansion Buchsenleiste)
SONSTIGES	
MMC/SD/SDIO	microSD Karten Halter
Bedienelemente	3x LED, 2x Taster
Abmessungen	100 mm x 72 mm (Pico-ITX)
Spannungsver.	12 V bis 24 V